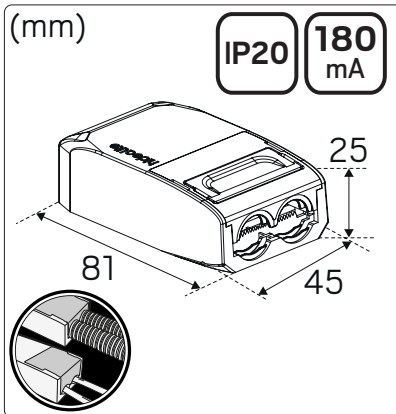
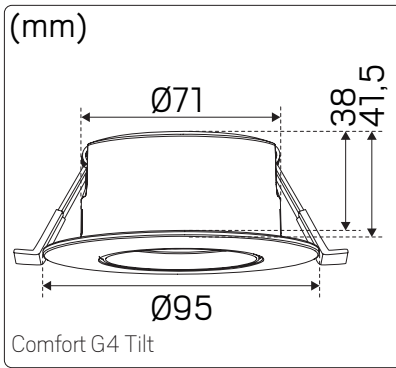
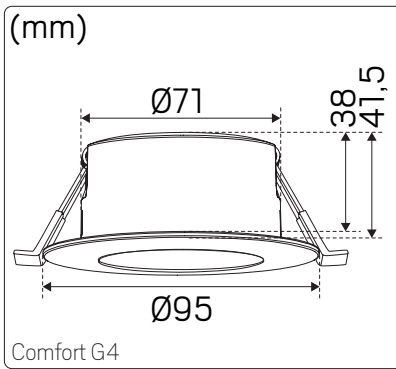
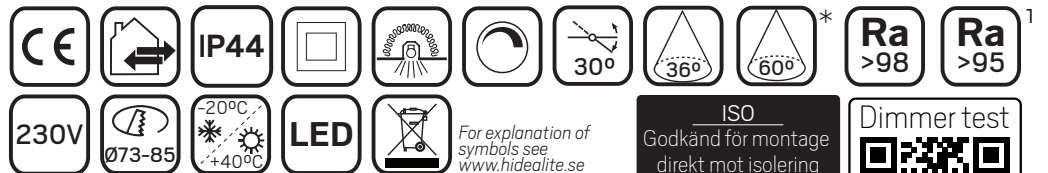


# Comfort G4 Quick ISO

# hidealite



E-nr	Snro	El.nr	GTIN	Name	LED color	Color	Total Effect
7475835	4143836	3207173	7392971146478	Comfort G4 Quick ISO 36° Tune 1	2000-2700K	White	7,5W
7475836	4143837	3207174	7392971146485	Comfort G4 Quick ISO 36°	2700K	White	7,5W
7475837	4143838	3207175	7392971146492	Comfort G4 Quick ISO 36°	3000K	White	7,5W
7475838	4143839	3207176	7392971146508	Comfort G4 Quick ISO Tilt 36° Tune 1	2000-2700K	White	7,5W
7475839	4143840	3207177	7392971146515	Comfort G4 Quick ISO Tilt 60° Tune 1*	2000-2700K	White	7,5W
7475840	4143841	3207178	7392971146522	Comfort G4 Quick ISO Tilt 36°	2700K	White	7,5W
7475841	4143842	3207179	7392971146539	Comfort G4 Quick ISO Tilt 60°*	2700K	White	7,5W
7475842	4143843	3207180	7392971146546	Comfort G4 Quick ISO Tilt 36°	3000K	White	7,5W
7475843	4143844	3207181	7392971146553	Comfort G4 Quick ISO Tilt 60°*	3000K	White	7,5W
7475844	4143845	3207182	7392971146560	Comfort G4 Quick ISO Tilt 36° Tune 1	2000-2700K	Brushed steel	7,5W
7475845	4143846	3207183	7392971146577	Comfort G4 Quick ISO Tilt 36°	2700K	Brushed steel	7,5W
7475846	4143847	3207184	7392971146584	Comfort G4 Quick ISO Tilt 36°	3000K	Brushed steel	7,5W
7475847	4143848	3207185	7392971146591	Comfort G4 Quick ISO Tilt 6-pcs 36° Tune 1	2000-2700K	White	7,5W
7475848	4143849	3207186	7392971146607	Comfort G4 Quick ISO Tilt 6-pcs 36°	2700K	White	7,5W
7475849	4143850	3207187	7392971146614	Comfort G4 Quick ISO Tilt 6-pcs 36°	3000K	White	7,5W



**E** 2700K & 3000K  
Denna produkt innehåller en ljuskälla med energieffektivitetsklass E enligt förordning (EU) 2019/2015.  
This product contains a light source of energy efficiency class E to Regulation (EU) No 2019/2015.

**F** Tune  
Denna produkt innehåller en ljuskälla med energieffektivitetsklass F enligt förordning (EU) 2019/2015.  
This product contains a light source of energy efficiency class F to Regulation (EU) No 2019/2015.

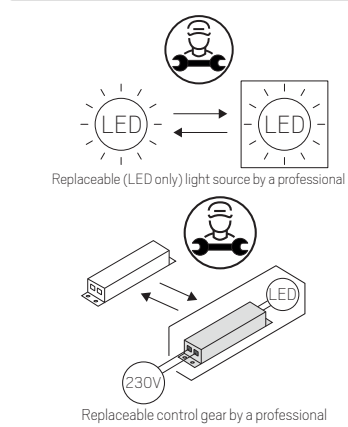
ISO  
Godkänd för montage direkt mot isolering

Approved for installation directly against insulation

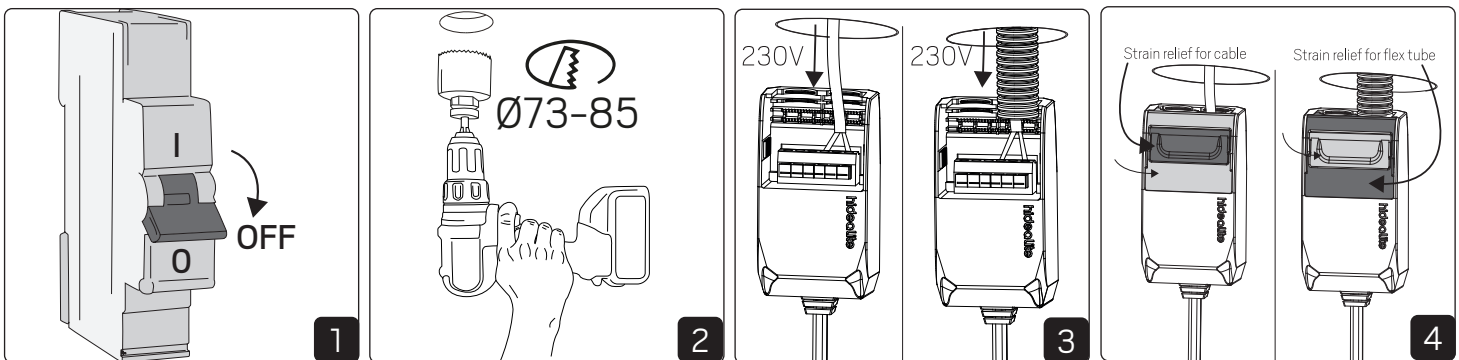


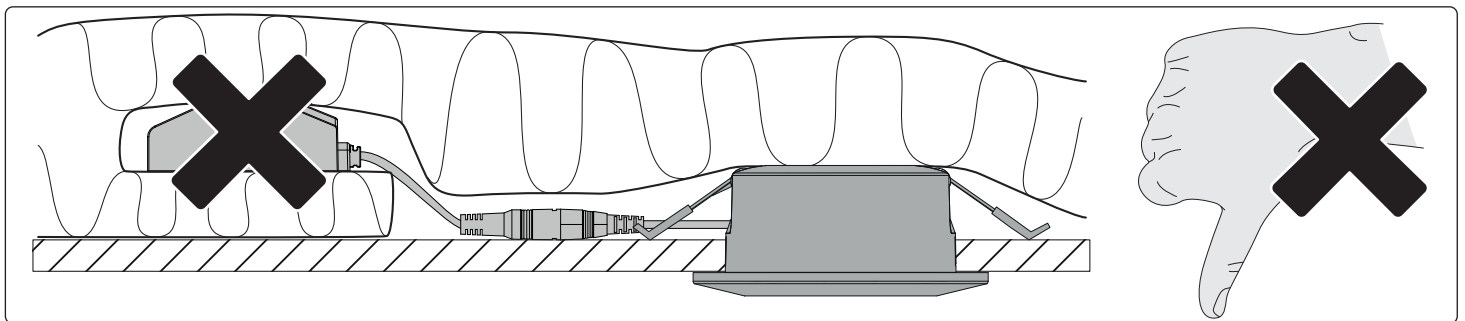
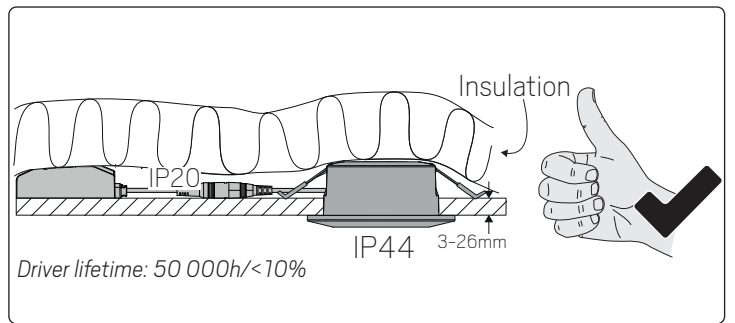
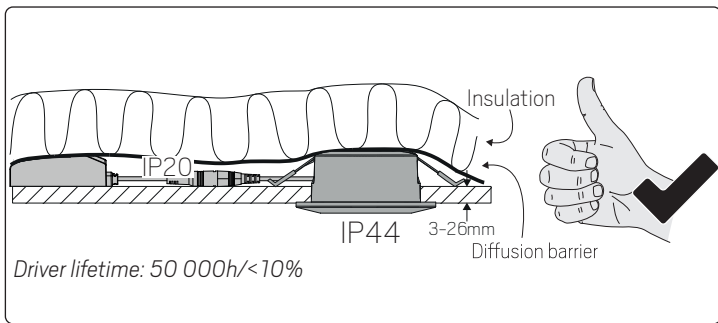
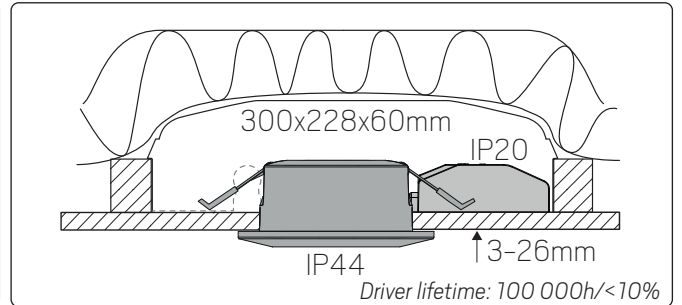
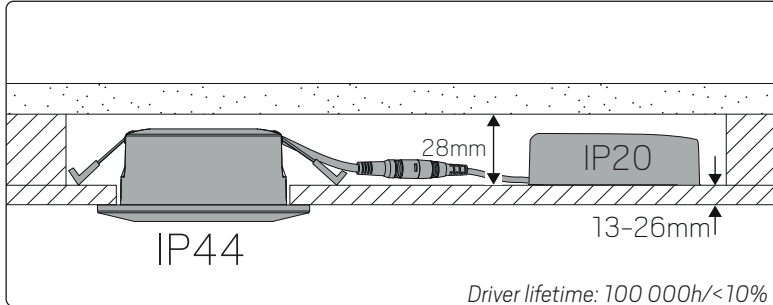
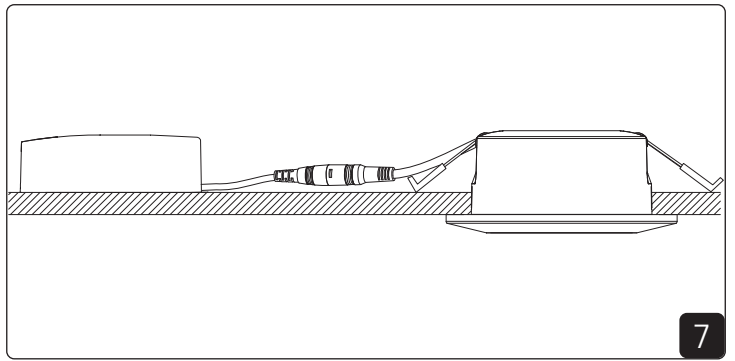
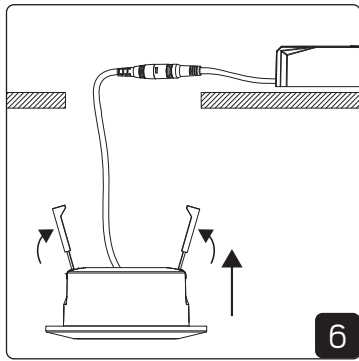
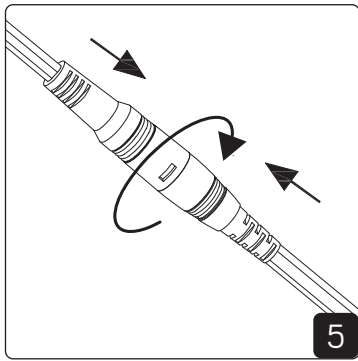
## SAFETY INSTRUCTIONS

- en** Read these instructions carefully before commencing installation and retain for future reference. The luminaire should be installed by a licensed electrician and in accordance with local regulations. Make sure that the power is off before installation or maintenance. List of recommended dimmers can be found at [www.hidealite.com](http://www.hidealite.com)
- sv** Läs dessa instruktioner före installationen påbörjas och lämna den vidare till brukaren av anläggningen. Armaturen skall installeras av behörig installatör och enligt gällande föreskrifter. Se till att spänningen är frånslagen före installation eller underhåll. Lista på rekommenderade dimrar finns på [www.hidealite.se](http://www.hidealite.se)
- fi** Lue nämä ohjeet ennen asentamista ja luovuta ohjeet valaisimen seuraavalle käyttäjälle. Valaisimen saa asentaa valtuutettu asentaja voimassa olevien määräysten mukaisesti. Varmista, että jännite on kytketty päältä ennen asennusta ja huoltoa. Listan soveltuvista himmentimistä löydät osoitteesta [www.hidealite.fi](http://www.hidealite.fi)
- no** Les disse instruksjonene før du starter installeringen, og gi den deretter videre til anleggets bruker. Armaturen skal installeres av en godkjent installatør og i henhold til gjeldende lover og regler. Sørg for at strømmen er koblet fra før installering og ved vedlikehold. Liste over anbefalte dimmere finnes på [www.hidealite.no](http://www.hidealite.no)
- da** Læs denne vejledning omhyggeligt, inden monteringen påbegyndes, og gem den til fremtidig reference. Belysningsarmaturen skal monteres af en autoriseret elektriker og i overensstemmelse med lokale love og regler. Sørg for, at strømmen er slået fra, inden monteringen eller vedligeholdelsen påbegyndes. En liste over anbefalede lysdæmpere kan findes på [www.hidealite.dk](http://www.hidealite.dk)
- de** Lesen Sie diese Anweisungen sorgfältig, bevor Sie mit der Installation beginnen, und bewahren Sie sie für späteres Nachschlagen auf. Dieses Leuchtmittel muss durch einen lizenzierten Elektriker im Einklang mit den örtlichen Vorschriften installiert werden. Stellen Sie vor Installations- oder Wartungsarbeiten sicher, dass keine Spannung mehr anliegt. Eine Liste empfohlener Dimmer finden Sie auf [www.hidealite.com](http://www.hidealite.com)
- pl** Przed przystąpieniem do instalacji należy się uważnie zapoznać z instrukcją i zachować ją na przyszłość. Oprawę oświetleniową powinien zainstalować uprawniony elektryk zgodnie z miejscowymi przepisami. Przed instalacją lub konserwacją wyłączyć zasilanie. Listę zalecanych ściemniaczy można znaleźć na stronie [www.hidealite.com](http://www.hidealite.com)
- fr** Lisez attentivement ces consignes avant de commencer l'installation. Pensez également à vous y reporter ultérieurement. Le luminaire doit être installé par un électricien agréé, conformément à la réglementation locale. Veuillez à couper le courant avant l'installation et toute opération de maintenance. La liste des gradateurs recommandés est disponible sur le site [www.hidealite.com](http://www.hidealite.com)



## Installation





### Replacement of light source

